

TECHNICAL DATA

serie
series

BS138F.4/12

Soppressione disturbi con VDR sul collettore
Spazzole in metallo prezioso (Au - Ag - Cu)
Direzione di rotazione secondo polarità
Può essere montato in ogni posizione
Massimo carico radiale: 20N
Massimo carico assiale: 5N
Temperatura di esercizio: -20°C/60°C
Peso approssimativo: 90g

VDR interference suppression on the collector
Precious metal brushes (Au - Ag - Cu)
Direction of rotation depending on polarity
Can be mounted in any position
Maximum radial shaft load: 20N
Maximum axial shaft load: 5N
Temperature range: -20°C/60°C
Approx weight: 90g

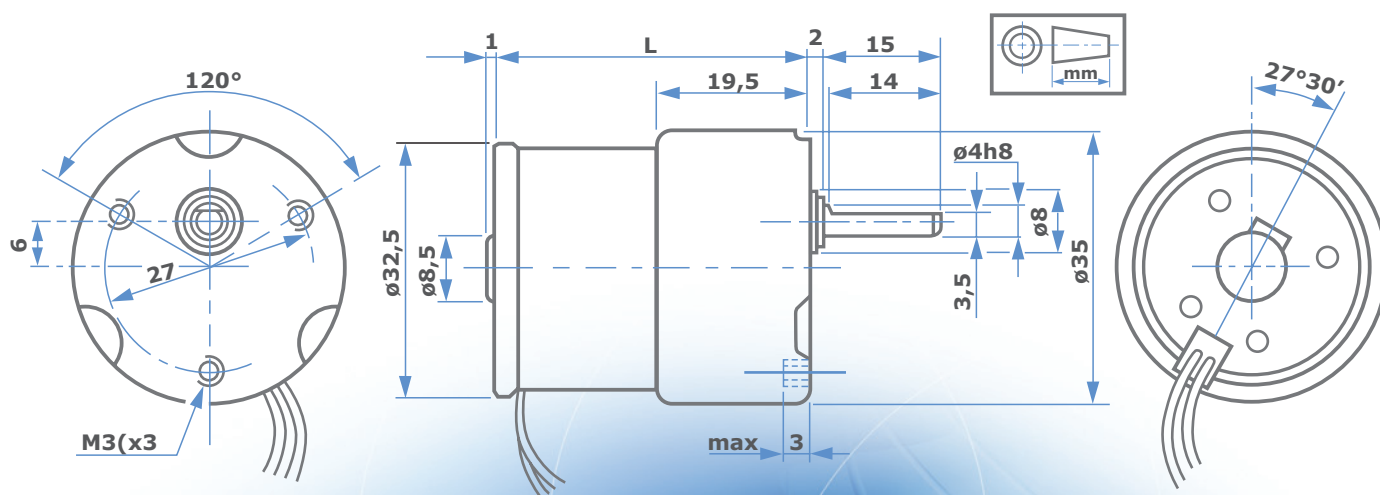


Valori tipici a temperatura ambiente +20°
Tolleranza +/- 10%

Typical values at ambient temperature +20°
Tolerance +/- 10%

TIPO TYPE	TENSIONE NOMINALE NOMINAL VOLTAGE	L mm	RAPPORTO :1 RATIO TO:1	COPPIA NOMINALE NOMINAL TORQUE	VELOCITÀ SPEED		CORRENTE CURRENT	
					SENZA CARICO NO LOAD	CON COPPIA NOMINALE AT NOMINAL TORQUE	SENZA CARICO NO LOAD	CON COPPIA NOMINALE AT NOMINAL TORQUE
					rpm		mA	
BS138F - 4/12 - 12	12	40	12,25	1,5	320	250	<30	80
BS138F - 4/12 - 21	12	40	21,14	2,5	190	150	<30	80
BS138F - 4/12 - 36	12	40	35,73	4,2	108	86	<30	80
BS138F - 4/12 - 72	12	40	71,54	8,2	54	43	<30	80
BS138F - 4/12 - 149	12	40	149,05	15	27	20	<30	80
BS138F - 4/12 - 208	12	40	208,66	20	19	14	<30	80
BS138F - 4/12 - 608	12	40	608,61	50	6,5	5,3	<30	75

BS138F.4/12



BS138F.4/12