

TECHNICAL DATA

serie
series

BS138F.4/12

Soppressione disturbi con VDR sul collettore
Spazzole in metallo prezioso (Au - Ag - Cu)
Direzione di rotazione secondo polarità
Può essere montato in ogni posizione
Massimo carico radiale: 20N
Massimo carico assiale: 5N
Temperatura di esercizio: -20°C/60°C
Peso approssimativo: 90g

VDR interference suppression on the collector
Precious metal brushes (Au - Ag - Cu)
Direction of rotation depending on polarity
Can be mounted in any position
Maximum radial shaft load: 20N
Maximum axial shaft load: 5N
Temperature range: -20°C/60°C
Approx weight: 90g

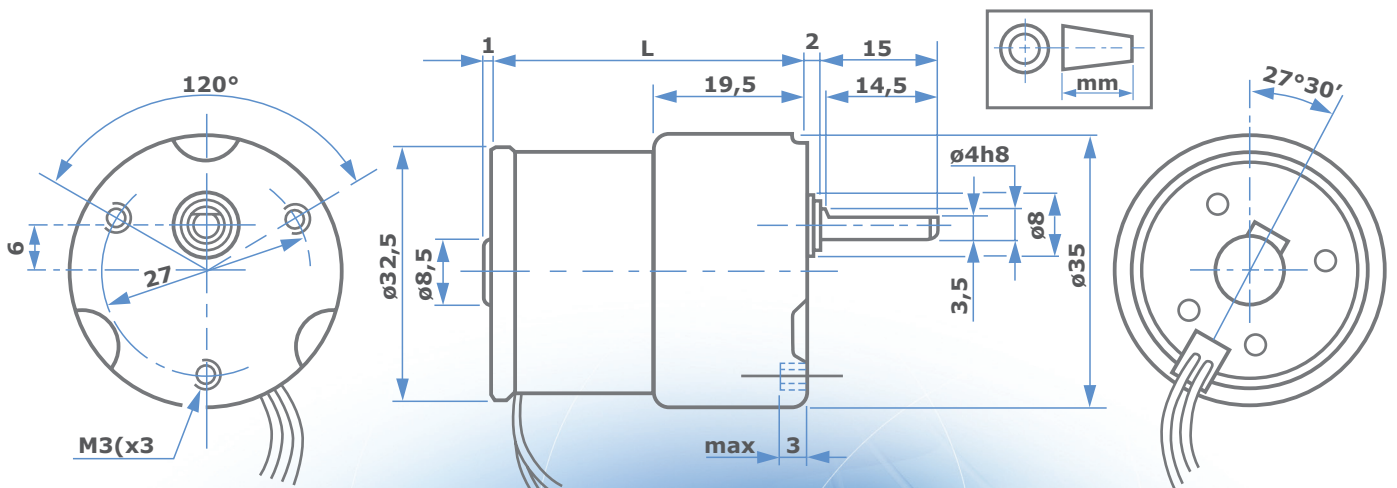


Valori tipici a temperatura ambiente +20°
Tolleranza +/- 10%

Typical values at ambient temperature +20°
Tolerance +/- 10%

TIPO TYPE	TENSIONE NOMINALE NOMINAL VOLTAGE	L	RAPPORTO :1 RATIO TO:1	COPPIA NOMINALE NOMINAL TORQUE	VELOCITÀ SPEED		CORRENTE CURRENT	
					SENZA CARICO NO LOAD	CON COPPIA NOMINALE AT NOMINAL TORQUE	SENZA CARICO NO LOAD	CON COPPIA NOMINALE AT NOMINAL TORQUE
	v	mm	Ncm	rpm	mA			
BS138F - 4/12 - 12	12	40	12,25	1,5	320	250	<30	80
BS138F - 4/12 - 21	12	40	21,14	2,5	190	150	<30	80
BS138F - 4/12 - 36	12	40	35,73	4,2	108	86	<30	80
BS138F - 4/12 - 72	12	40	71,54	8,2	54	43	<30	80
BS138F - 4/12 - 149	12	40	149,05	15	27	20	<30	80
BS138F - 4/12 - 208	12	40	208,66	20	19	14	<30	80
BS138F - 4/12 - 608	12	40	608,61	50	6,5	5,3	<30	75

BS138F.4/12



BS138F.4/12